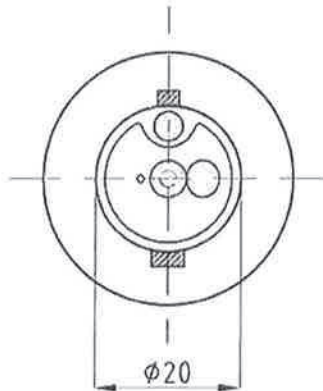


Schnitt A-A



Darstellung:
Signallampe (Straße)
10V 30W Ba20s/26 JL

Artikel-Nr.:
00842838

Dateiname: 00842838.dwg

Seite 100-1

Index Datum

a

b

c

gez.:

M. Alberti

20.08.15

gepr.:

hm

23.10.15

gepr.:

Maßstab: 1:1

[mm]

Eigentum von:
property of:

Speziallampenfabrik Dr. Fischer GmbH
Nikolaus-Otto-Straße
D-65582 Diez/Lahn
zertifiziert ISO 9001 und ISO 14001

Tel.: 06432/9131-0

Fax: 06432/62069

E-mail: info@dr-fischer-gmbh.de

Messspannung:	10,5V						
Messposition	parallel zur Photozellenachse						
Lebensdauerposition	0-90°						
Ein-Ausschalt-Zyklus							
Einzelheiten	Eine Stunde altern bei Betriebsspannung; zum Messen 2 min. einbrennen						
Eigenschaft	Wert	[]	Tol.	Spezifikation	Typ	AQL	Instruktionen
Leistung	30	W	±8%				
Spannung	10,5	V					
Lichtstrom	380	lm	min. 360				
Lichtausbeute	12,6	lm/W					
Lichtverlust	/	/					
mittlere Lebensdauer	14000	h					
Einzellebensdauer	8800	h	Ausfallrate max. 2%				
Überspannungstest	10	%					
Sockel	Ba20s/26						
Zentrierung	1,0	mm					
Sockelfestigkeit	2,0	Nm					

Darstellung: Signallampe (Straße) 10V 30W Ba20s/26 JL	Artikel-Nr.: 00842838	Dateiname: 00842838.dwg		gez.:	M. Alberti	20.08.15
		Seite	100-2	gepr.:	<i>hm</i>	23.10.15
		Index	Datum	gepr.:		
		a		gepr.:		
		b				
		c				[mm]

Eigentum von: property of:	Speziallampenfabrik Dr. Fischer GmbH Nikolaus-Otto-Straße D-65582 Diez/Lahn zertifiziert ISO 9001 und ISO 14001	Tel.: 06432/9131-0 Fax: 06432/62069 E-mail: info@dr-fischer-gmbh.de
-------------------------------	--	---